



CAHIER DES CHARGES SHR-EC

25 % d'économies* 

Brûleur et ventilateur modulants 

Contrôle du gradient vertical 

Garantie de 10 ans sur l'échangeur inox 

Ventilateur avec moteur EC 

*par rapport aux réchauffeurs d'air conventionnels



SHR

Plus d'informations :

www.soper.be



DETAIL:

SOPERGAS TYPE HR-EC

(condensation modulante - version fermée)

Chauffage et déstratification de l'air en un seul appareil, à soufflage libre et pouvant être installé en position horizontale ou à un angle allant jusqu'à 45°.

Testé et certifié CE conformément à la directive européenne sur les appareils à gaz :

- **Boîtier** en tôle d'acier galvanisé, protégé contre la corrosion et peint. Équipé d'une porte de service, de raccords d'entrée et de sortie d'air, d'un raccord de gaz, d'un raccord de câble et d'une sortie d'air avec grilles horizontales.
- **Support de suspension** pour montage mural ou au plafond.
 - Pour le montage, l'unité est équipée de douilles filetées M10.
 - Les types 10 et 20 ont 2 douilles filetées M10 au centre en haut et en bas.
 - Les types 30 et 40 ont 2 douilles filetées M10 au centre en haut et en bas, ainsi que 4 douilles filetées M10 supplémentaires dans la plaque supérieure et inférieure.
 - Les types 50 et 60 ont 4 douilles filetées M10 en haut et en bas.
- **Brûleur de prémélange** en acier inoxydable Inox, avec allumage automatique du brûleur, modulant de 30% à 100%.
- **Echangeur de chaleur** en acier inoxydable Inox, soudé et avec une forme de flux optimale. Contrôlé par un capteur NTC.
- **Ventilateur axial**, avec moteur à courant continu EC = consommation réduite et fonctionnement très silencieux, avec grille de protection et contrôle d'étage pour la ventilation d'été.
- **Ventilateur radial du brûleur**, monté sur la chambre de combustion, refroidi à l'air et équipé de roulements lubrifiés à vie.
- **Vannes à gaz** adaptées au gaz naturel G20 (20 mbar) et G25 (25 mbar), réglables et équipées de toutes les fonctions de contrôle et de sécurité.
- **Tableau de commande (EBM)** : Le tableau de commande central contrôle toutes les fonctions de l'appareil et communique avec le thermostat d'ambiance. Les fonctions suivantes sont incluses dans la carte de contrôle :

- système de communication Argus Link (ou bus) à deux fils et à faible courant pour le thermostat d'ambiance
- contrôle avancé du brûleur modulant
- allumage par étincelle pour l'allumage du brûleur
- surveillance de la flamme par ionisation
- contrôle du bloc de contrôle du gaz
- contrôle progressif de la vitesse du ventilateur du système
- surveillance de la température de l'échangeur de chaleur (2x) et de l'environnement de l'unité (capteurs NTC)
- Contrôle par LED de l'état de l'appareil : demande de chaleur (vert) et défaillance (rouge)
- Affichage de l'état par un écran à 2 segments dans l'unité
- Bouton-poussoir pour la réinitialisation et la fonction de mode service
- Système de reconnaissance de l'appareil
- **Contrôle du débit d'air par pressostat** : l'appareil est équipé d'un pressostat qui contrôle le débit des gaz de combustion dans l'échangeur de chaleur.
- **Contrôle Delta-T** : Les appareils peuvent fonctionner comme des ventilateurs de déstratification. C'est ce qu'on appelle la régulation delta-T. La température du thermostat de la pièce est comparée à la sonde de température située sur le réchauffeur d'air. Le ventilateur du système est activé si la différence de température entre la sonde de l'appareil, la sonde delta-T-NTC, et la sonde du thermostat est trop importante (réglage d'usine = 8C°). **Avantage** : réduction de la consommation d'énergie et du gradient de température dans la pièce.
- **Contrôle** : L'appareil peut être contrôlé de plusieurs manières. (2 fils courant faible)
 - **Thermostat d'ambiance Multi Therm** (numérique) pour la commande de jusqu'à 8 aérothermes, avec modulation en fonction de la température ambiante, avec codes de défaut et programme hebdomadaire programmable en option, réduction nocturne, protection antigel et verrouillage. (lien Argus)
 - **Le circuit imprimé d'interface** ; module spécialement conçu pour connecter les aérothermes à d'autres installations. (signal 0-10V, signal on/off, signal high/low, suppression et diverses sorties possibles)
 - Thermostat **ON/OFF** ; un simple thermostat on/off.



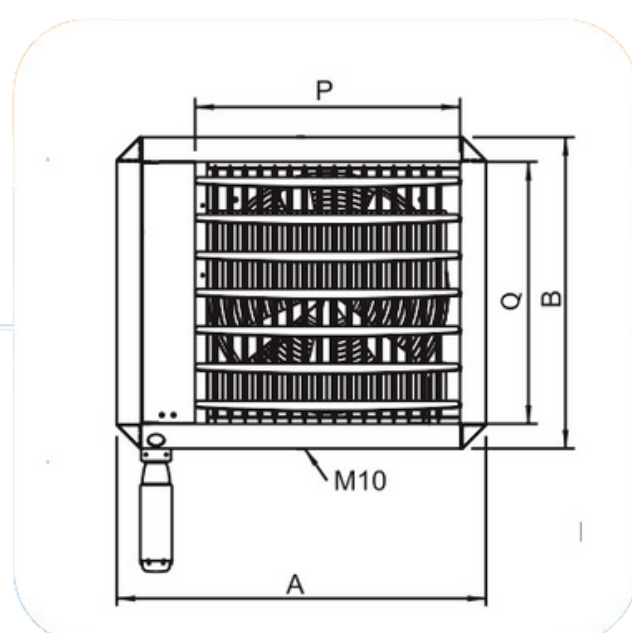
Avec EC !

Soper Heat vous propose la série d'aérothermes SHR-EC. Dans cette série, les appareils sont équipés d'un moteur EC. Cela en fait les aérothermes à chauffage direct les plus durables. Ces appareils ont non seulement un rendement élevé, mais aussi une consommation d'électricité très faible et un faible niveau de bruit, car ils sont équipés d'un moteur EC en standard.

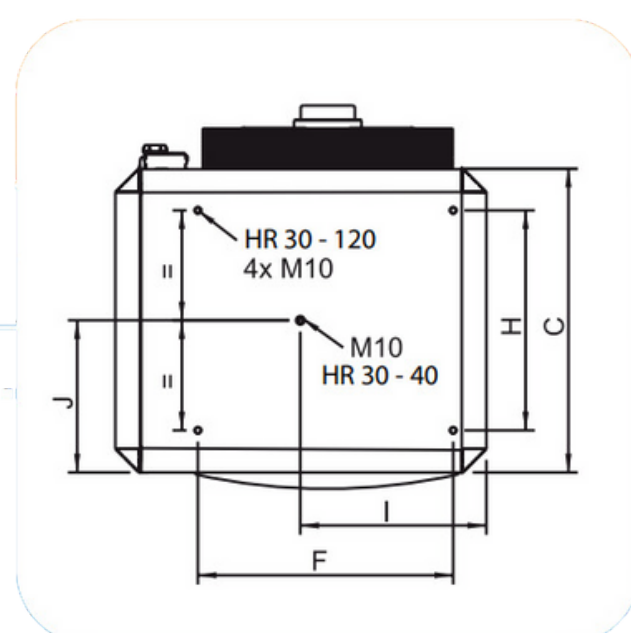
Une caractéristique importante pour les applications dans les salles d'exposition, les cantines, les espaces sportifs et les magasins.

DIMENSIONS:

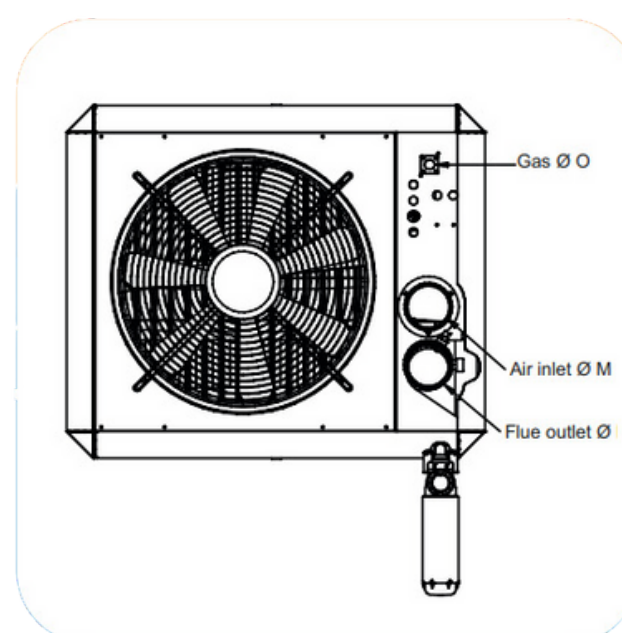
Vue de face SHR-EC
30-120



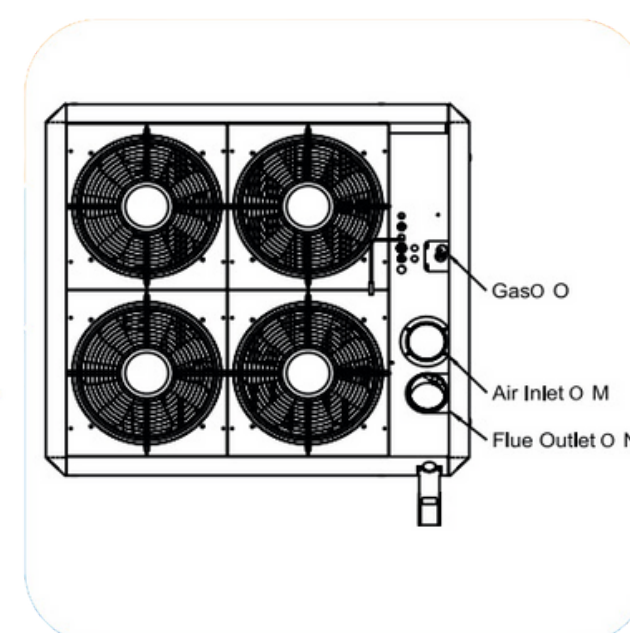
Vue de dessus SHR-EC
30-120



Vue arrière SHR-EC 30-60



Vue arrière SHR-EC
80-120



Type	A	B	C	F	H	I	J	M	N	O	P	Q
SHR-EC 10 - 20	650	495	530	470	400	325	280	Ø80	Ø80	1/2"	415	420
SHR-EC 30	795	670	650	545	470	400	325	Ø80	Ø80	3/4"	575	565
SHR-EC 40	795	670	650	545	470	400	325	Ø80	Ø80	3/4"	575	565
SHR-EC 50 - 60	1065	670	650	143	815	175	90	Ø80	Ø80	3/4"	840	565
SHR-EC 80 - 100	1135	1040	1010	822	700	235	155	100	100	1"	855	935
SHR-EC 120	1280	1040	1010	972	700	235	155	130	130	1"	1005	935

TECHNIQUE:

Type	Eenheid	SHR-EC 10	SHR-EC 20	SHR-EC 30	SHR-EC 40	SHR-EC 50	SHR-EC 60	SHR-EC 80	SHR-EC 100	SHR-EC 120
Charge nominale max. (o.w.)	kW	12,5	20,0	30,0	40,0	50,0	60,0	72,0	91,0	111,0
Charge nominale min. (o.w.)	kW	4,0	6,0	9,0	12,0	15,0	18,0	24,0	25,0	32,0
Efficacité Puissance max.	%	96,0	96,0	96,5	97,0	96,5	96,6	97,0	96,3	96,9
Efficacité à charge partielle 30	%	106,0	106,0	106,0	106,5	106,0	106,0	106,0	106,0	106,0
Puissance maximale	kW	12,0	19,2	29,0	38,8	48,3	58,0	69,8	88,3	107,7
Puissance minimale	kW	4,2	6,4	9,5	12,8	15,9	19,1	25,4	26,5	38,2
Lancer horizontal	m	15	20	23	26	28	30	42	48	49
Voltage (50Hz)	V	230	230	230	230	230	230	230	230	230
Puissance électrique	W	250	250	250	450	450	600	780	790	1240
Courant électrique	A	1,1	1,1	1,2	2,0	2,6	2,6	3,5	3,7	5,5
Débit d'air maximum (chaud)	m ³ /h	2000	2600	3000	4500	6400	6800	11000	12900	14600
Pression acoustique (à 4 mètres)	dB(A)	56-58	56-58	56-58	57-61	61-64	61-64	56-61	56-61	56-62
Poids	kg	45	50	75	85	105	110	190	200	225
Consommation de gaz naturel (G25)	m ³ /h	1,5	2,4	3,6	4,8	6,0	7,2	8,7	10,9	13,4
Consommation de gaz naturel (G20)	m ³ /h	1,3	2,1	3,2	4,2	5,3	6,3	7,6	9,6	11,7
Consommation de gaz propane (G31)	kg/h	1,0	1,6	2,4	3,2	4,0	4,8	5,8	7,3	8,9
Raccordement au gaz	G"	1/2	1/2	3/4	3/4	3/4	3/4	1	1	1
Hauteur de suspension min. soufflage horizontal	m	1,7	1,7	1,7	1,7	1,7	1,7	1,7	1,7	1,7
Longueur maximale du conduit de fumée*	m	9	9	9	9	9	9	9	9	9

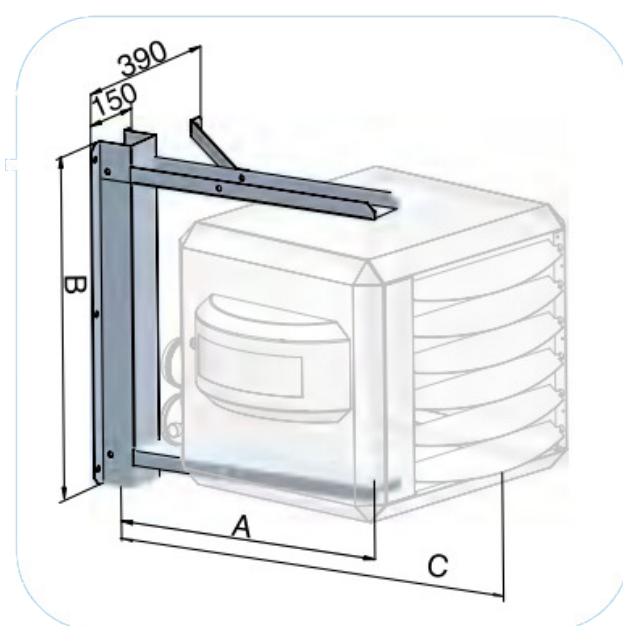
*) Pour chaque coude de 90°, 1,5 m de moins ; pour chaque coude de 45°, 1 m de moins

SUSPENSION:

SHR-EC 10+ SHR- EC 20 : version inclinable sur demande



SHR-EC 10-SHR-EC 40



Type	A	B	C	D	E
SHR-EC 10- 20	550	640	800		
SHR-EC 30 - 40	665	815	990	1200	1200
SHR-EC 50 - 60				1200	1200
SHR-EC 80 - 120				1357	1600

SHR-EC 30-SHR-EC 120



SHR-EC 50-SHR-EC 120



SHR-EC 30-SHR-EC 60 : version inclinable sur demande



CONTRÔLE:

Le MultiTherm Standard et le thermostat à horloge MultiTherm Comfort. Ce thermostat optimise le fonctionnement de la régulation par gradient et de la régulation modulante du brûleur et du ventilateur. Grâce à diverses fonctions intégrées, un niveau de confort élevé est atteint pour une consommation d'énergie la plus faible possible. Pour l'utilisateur, le thermostat est simple à utiliser. Au moyen d'une carte d'interface (0-10 V.), les aérothermes SHR peuvent également être connectés à un système de gestion du bâtiment.



**MultiTherm
Standard**



**MultiTherm
Confort**



Capteur externe



FONCTIONS:	MULTITHERM S	MULTITHERM C
Fonction d'horloge	Non	Oui
10 plages horaires programmables	Non	Oui
Minuteur d'heures supplémentaires	Non	Oui
Période estivale/hivernale	Non	Oui
Permettre au réchauffeur d'air de moduler à la température ambiante	Oui	Oui
Ventilation estivale	Oui	Oui
Influence de la paroi décalée	Oui	Oui
Optimisation de l'auto-apprentissage	Non	Oui
Serrure à clé (avec code PIN)	Non	Oui
Protection contre le gel	Oui	Oui
Diagnostic des défauts et antiparasitage par réchauffeur d'air	Oui	Oui
Connexion basse tension à 2 fils	Oui	Oui
Contrôler 1-8 appareils	Oui	Oui
Plage de température 0 - 50°C	Oui	Oui
Capteur externe possible (05187 - Max. 1 par MTC)	Non	Oui
Fonction marche/arrêt par interrupteur externe	Option	Non
IP20	Oui	Oui
Entrée externe pour activer/désactiver un signal externe	Option	Oui

CARTE D'INTERFACE POUR LA CONNEXION DU SYSTEME DE GESTION DES BATIMENTS 05188

• Contrôler 1-8 appareils	• Entrée analogique 0 - 10V (répond à partir de 2V)
• Entrée de bas niveau	• Entrée pour le mode haut
• Option de réinitialisation	• Ventilation estivale
• Indication de défaut	

Soper s'est fait un nom en matière de connaissance des différents systèmes de chauffage industriel. Sa gamme de produits comprend un large éventail de réchauffeurs d'air directs et indirects (à gaz, électriques, à eau et hybrides) avec divers accessoires, rooftops, rideaux d'air et unités de circulation, ainsi que des panneaux radiants à gaz, électriques et à eau.

Plus d'informations ou de conseils ? Nous nous ferons un plaisir de réfléchir avec vous à la méthode la plus efficace pour chauffer votre bâtiment.

Commencez à économiser dès aujourd'hui !



Wingepark 9

B-3110 Rotselaar

Tel: +32 (0) 16 44 64 74

mail@soper.be

www.soper.be