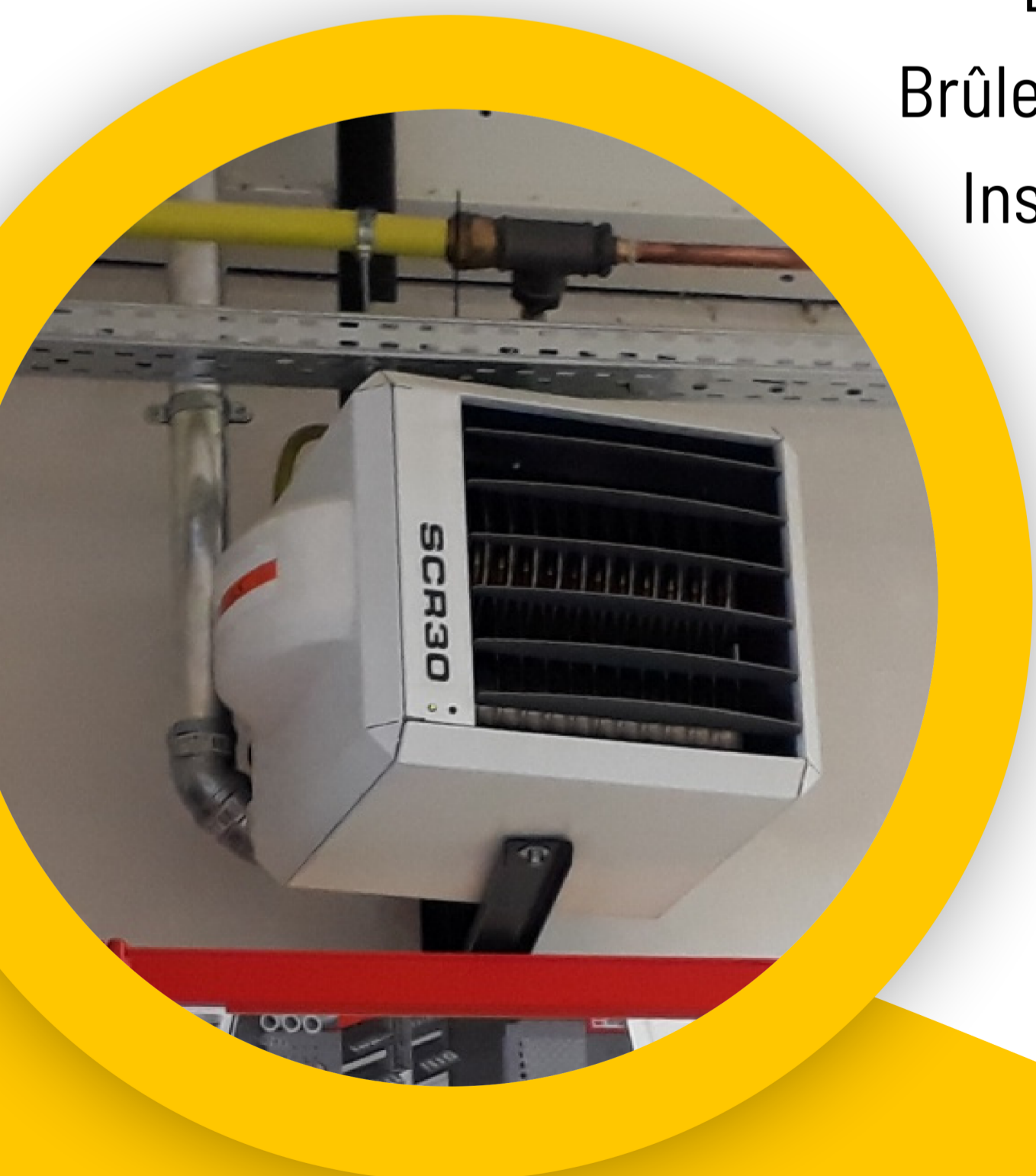




CAHIER DES CHARGES SCR+

- Échangeur standard en acier inoxydable ✓
- Brûleur pré-mélange et ventilateur modulant ✓
- Installation dans n'importe quelle position ✓
- Compact et léger ✓



SCR +

Plus d'info :

www.soper.be



TECHNIQUE:

Une combinaison de chauffage à air chaud et de déstratificateur, à soufflement libre avec possibilité de l'installer en toutes positions.

Agréation CE et certifié conforme aux normes EU des appareils gaz, se composant de: **Jacquette** robuste en tôle d'acier galvanisé, avec protection contre la corrosion et laqué. Pourvue d'un regard de visite, entrée d'air de combustion et sortie de gaz fumés, raccordement gaz, des entrées des câbles et une soufflerie à lamelles horizontaux.

Support pour montage au mur ou au plafond.

- L'appareil est muni de douilles filetées M10 pour la fixation.
- Les types 10 à 60 ont 2 douilles filetées M10 au milieu dessus et dessous, et en plus 4 douilles filetées M10 supplémentaires au-dessus l'aérotherme.
- Les types 80 et 100 ont 4 douilles filetées M10 dessus et dessous l'appareil.

Brûleur (pre-mix) en acier INOX, avec allumage automatique du brûleur, modulant progressivement de 100% à 60%.

Echangeur de chaleur en acier INOX, soudé et construit de façon à obtenir une technique de courant optimale.

Ventilateur d'air axial, modulant pendant la période de chauffage, avec grille de protection et roulements graissés à vie et réglage en 3 vitesses pour ventilation d'été.

Extracteur radial monté sur la chambre de combustion, refroidi à l'air et roulements graissés à vie.

Vanne gaz pour le gaz naturel G20 (20 mbar) et G25 (25 mbar), réglable et pourvue de toutes les fonctions de sécurité.

Platine de contrôle (EBM)

La platine de contrôle régule toutes les fonctions de l'aérotherme et communique avec le thermostat d'ambiance.

La platine de contrôle contient les fonctions suivantes:

- Système de communication numérique à deux-fils 'Argus-link' avec MultiTherm
 - Allumage du brûleur par jet d'étincelles
 - Détection de flamme par sonde d'ionisation
 - Régulation de l'électrovanne gaz
 - Régulation du pré-mélangeur modulant avec retour d'information
 - Régulation du ventilateur de brassage modulant
 - Protection thermique de l'échangeur (deux sondes)
 - Contrôle de la température ambiante à l'aérotherme (sondes NTC)
 - Lampes témoins de fonction: demande de chaleur (LED vert) et mise en sécurité (LED rouge)
 - Affichage du code de fonction/diagnostique sur écran lumineux
 - Bouton de réarme/mise en service
 - Système de reconnaissance du type d'aérotherme

Sécurité par Pressostat

L'appareil est équipé d'un pressostat qui vérifie le transport de l'air comburant et les gaz brûlés à travers l'échangeur de chaleur.

Régulation pour le fonctionnement de l'aérotherme et de l'échelle de graduation pour l'utilisation comme déstratificateur. Avantage: diminution, de la consommation d'énergie et de la différence de température par mètre en hauteur dans le local.

L'appareil peut être actionner à plusieurs manières (2-fils courant faible)

- Thermostat ambient Multi Therm (avec ou sans horloge) pour la mise en service de l'aérotherme, modulant sur la température ambiante, avec en option une programmation hebdomadaire, consigne de nuit et mise hors gel.
- La carte interface; module créé pour réguler l'aérotherme à l'aide d'un système centralisé pouvant utiliser un signal 0-10V, et intégrer différentes sorties de contrôle.
- **Equipement électrique** incorporé et précâblé dans l'appareil, avec borne pour le raccordement de la tension du réseau et régulation externe.
- **Système d'évacuation**, agréé CE et certifié conforme aux normes EU pour les appareils gaz, en combinaison avec les appareils HR.

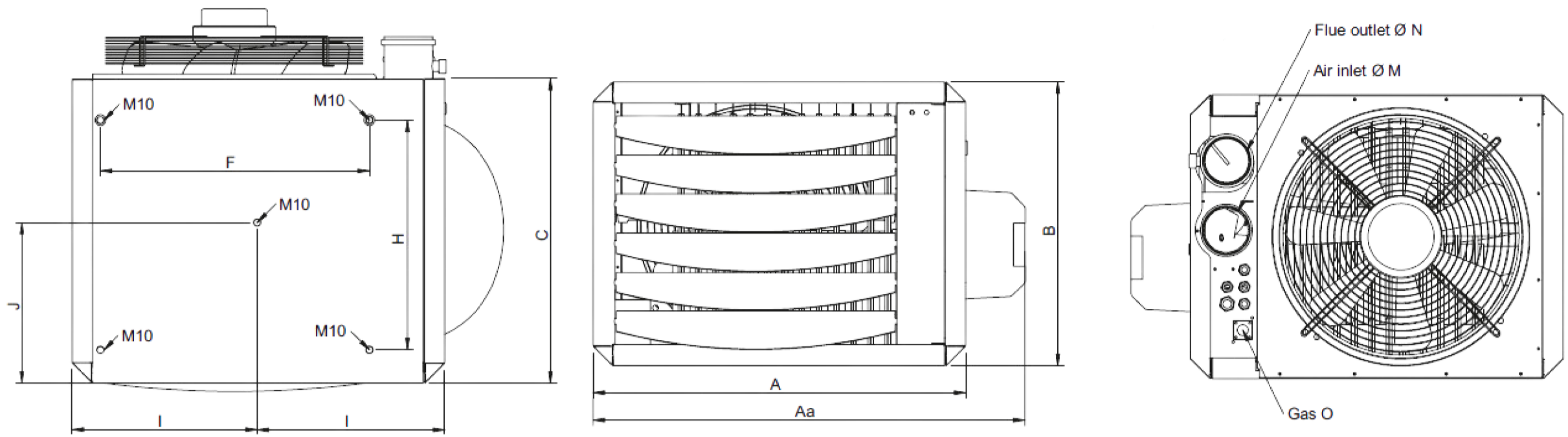
TECHNIQUE:

Type	Unité	SCR+ 10	SCR+ 20	SCR+ 30	SCR+ 40	SCR+ 50	SCR+ 60	SCR+ 80	SCR+ 100
Article gaz naturel		S3800	S3801	S3802	S3803	S3804	S3805	S3806	S3807
Article propane		S3810	S3811	S3812	S3813	S3814	S3815		
Débit calorifique max. (o.w.)	kW	14,0	22,8	32,0	44,0	55,0	66,0	80	100
Débit calorifique min. (o.w.)	kW	8,5	13,5	18,0	26,4	33,0	39,6	48	60
Rendement Puissance max.	%	93,8	94,6	94,6	95,8	95,6	95,6	95,9	96
Puissance maximum	kW	12,7	20,7	28,9	41,1	50,7	61,2	68,6	86,9
Puissance minimale	kW	8,0	12,8	17,0	25,3	31,5	37,9	46	57,6
Débit d'air maximum (chaud)	m ³ /h	2750	4000	4200	5400	8000	8000	10200	10700
Portée horizontale	m	22	30	31	32	46	30	38	40
Portée vertical	m	5	7	7	8	11	8	n.v.t.	n.v.t.
Voltage (50Hz)	V	230	230	230	230	230	230	230	230
Puissance électrique	W	200	300	300	325	750	750	730	760
Ampérage	A	0,9	1,4	1,4	1,5	3,5	3,5	3,3	3,5
Niveau sonore (à 4 mètres)	dB(A)	54 - 56	56 - 58	56 - 59	54 - 59	58 - 64	58 - 64	58 - 62	58 - 62
Poids	kg	46	50	53	78	86	82	185	195
Consommation de gaz naturel (G25)	m ³ /h	1,7	2,7	3,8	5,3	6,6	7,9	8,7	10,9
Consommation de gaz naturel (G20)	m ³ /h	1,5	2,4	3,4	4,7	5,8	7,0	7,6	9,6
Consommation de gaz propane (G31)	kg/h	1,1	1,8	2,5	3,5	4,4	5,3	5,8	7,3
Raccordement de gaz	G"	1/2	1/2	1/2	3/4	3/4	3/4	1	1
Hauteur min. de suspension portée horizontale	m	1,7	1,7	1,7	2,7	2,7	2,7	2,7	2,7
Hauteur min. de suspension portée verticale	m	4	4	4	5	6	6	n.v.t.	n.v.t.
Longueur maximale du conduit des fumées* à l'horizontale	m	6	6	6	8	8	8	9	9
Longueur maximale du conduit des fumées* verticale	m	2	2	2	2	2	2	n.v.t.	n.v.t.

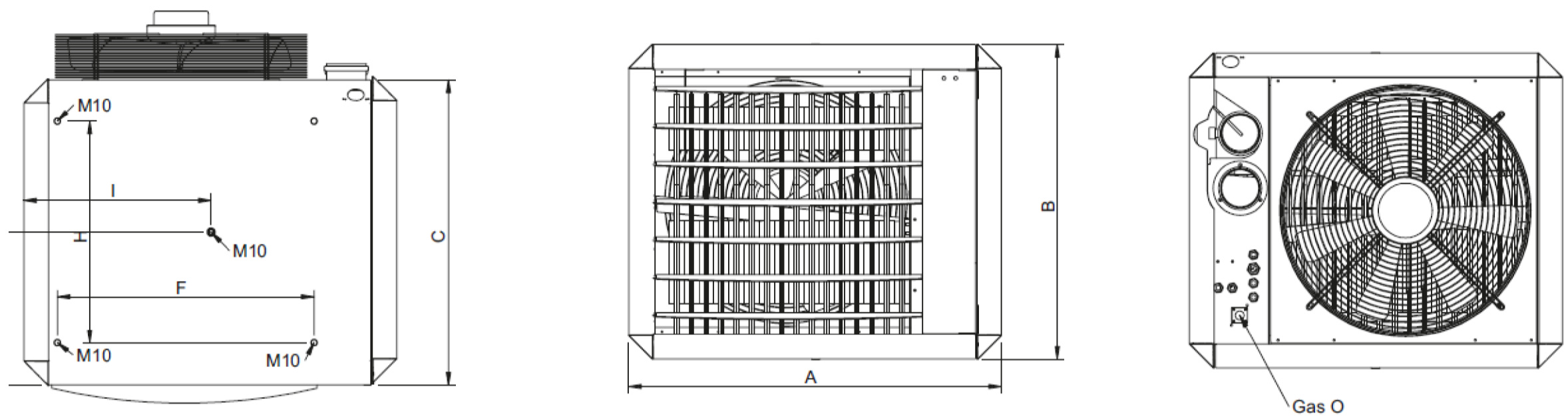
*) Pour chaque coude à 90°, 1,5 m de moins ; pour chaque coude à 45°, 1 m de moins ; l'évacuation des condensats est nécessaire pour une extension <4 m.

DIMENSIONS:

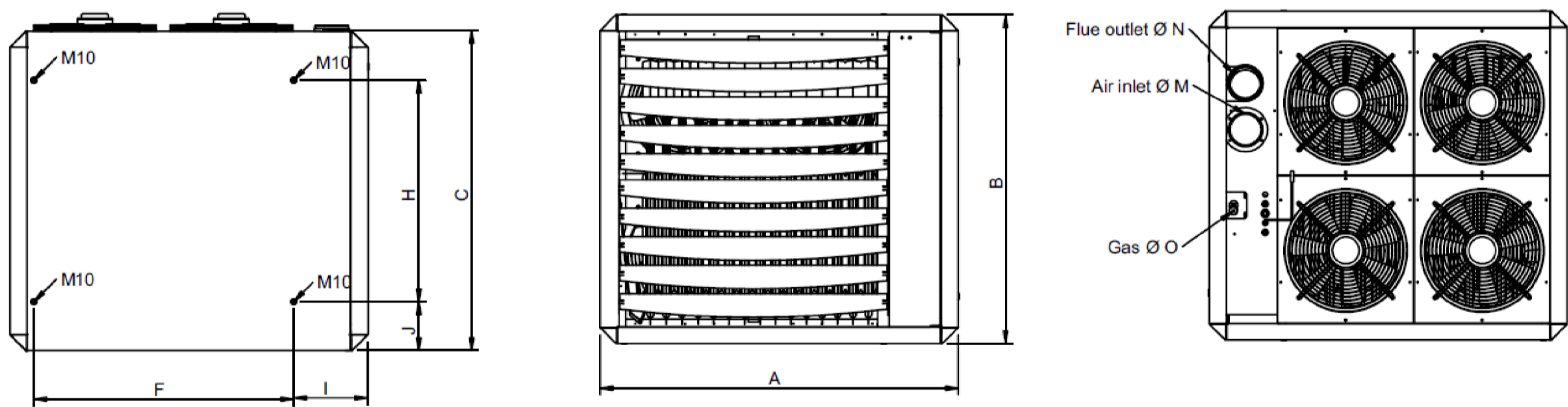
SCR+ 10 - SCR+ 30



SCR+ 40 - SCR+ 60

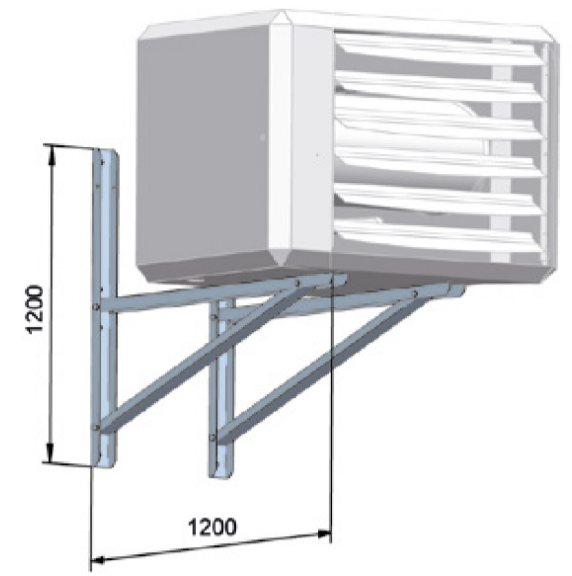
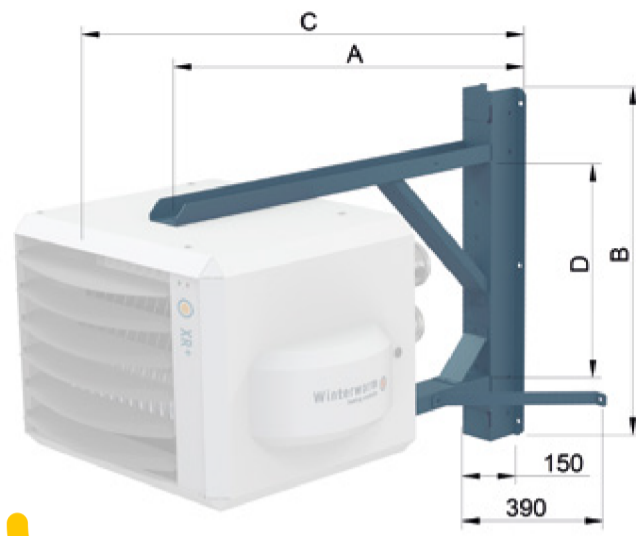
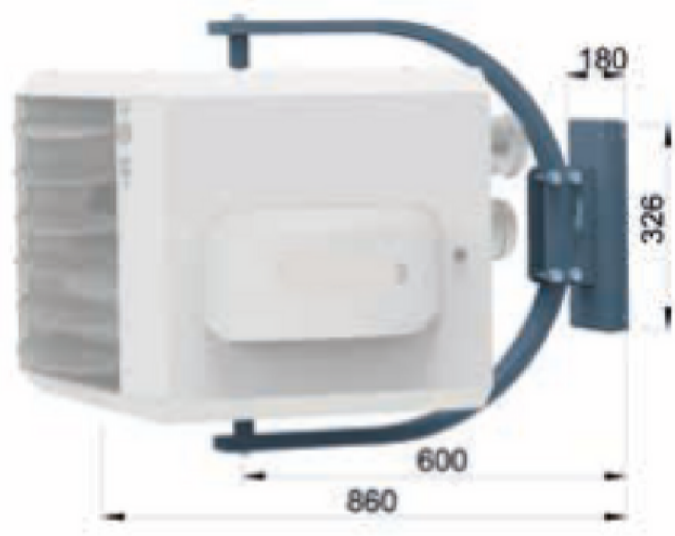


SCR+ 80 - SCR+ 100



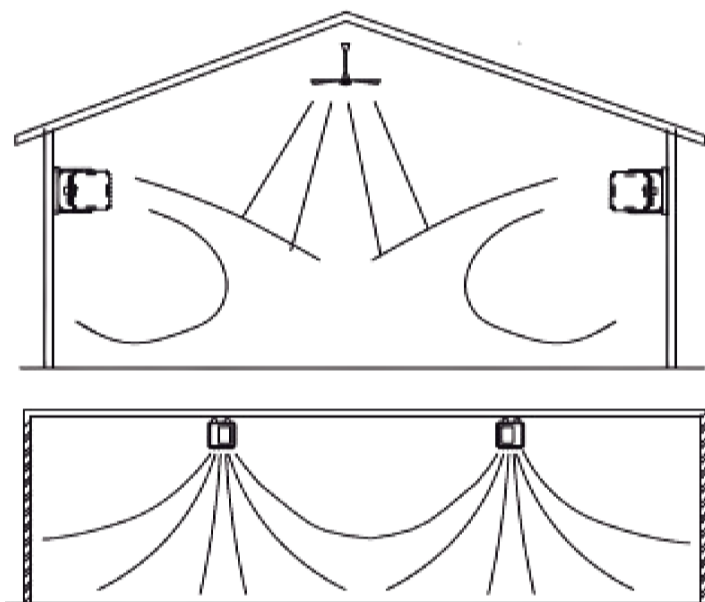
	A	Aa	B	C	F	H	I	J	M	N	O
SCR+ 10	650	755	495	530	470	400	325	280	80	80	1/2"
SCR+ 20	650	755	495	530	470	400	325	280	80	80	1/2"
SCR+ 30	650	755	495	530	470	400	325	280	80	80	1/2"
SCR+ 40	795	-	670	650	546	470	400	325	80	80	3/4"
SCR+ 50	795	-	670	650	545	470	400	325	80	80	3/4"
SCR+ 60	795	-	670	650	545	470	400	325	80	80	3/4"
SCR+ 80	1135	-	1040	1010	822	700	235	155	100	100	1"
SCR+ 100	1280	-	1040	1010	822	700	235	155	100	100	1"

SUSPENSION:



Suspension verticale et horizontale possible

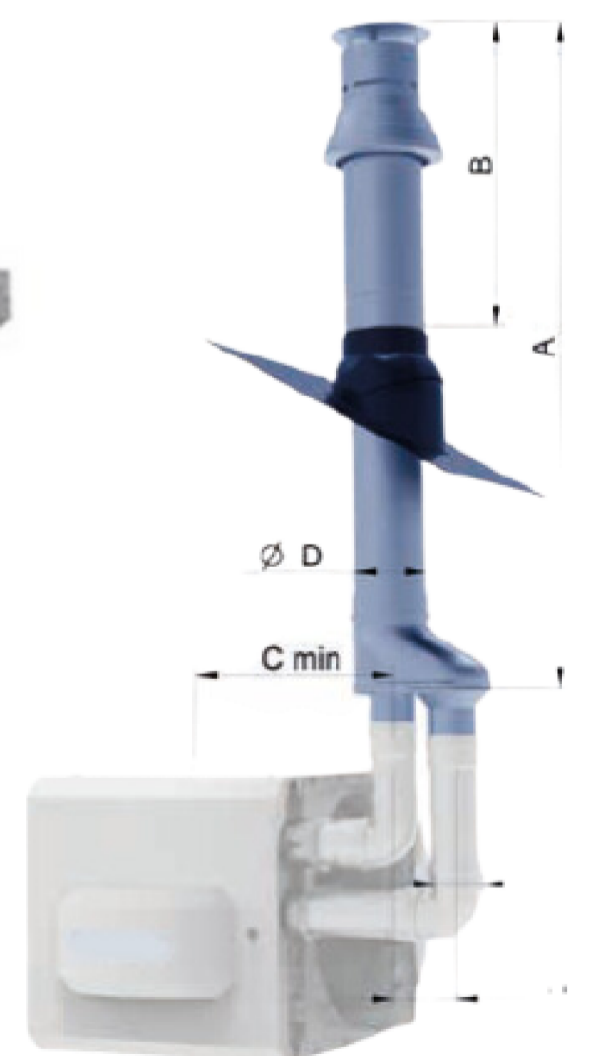
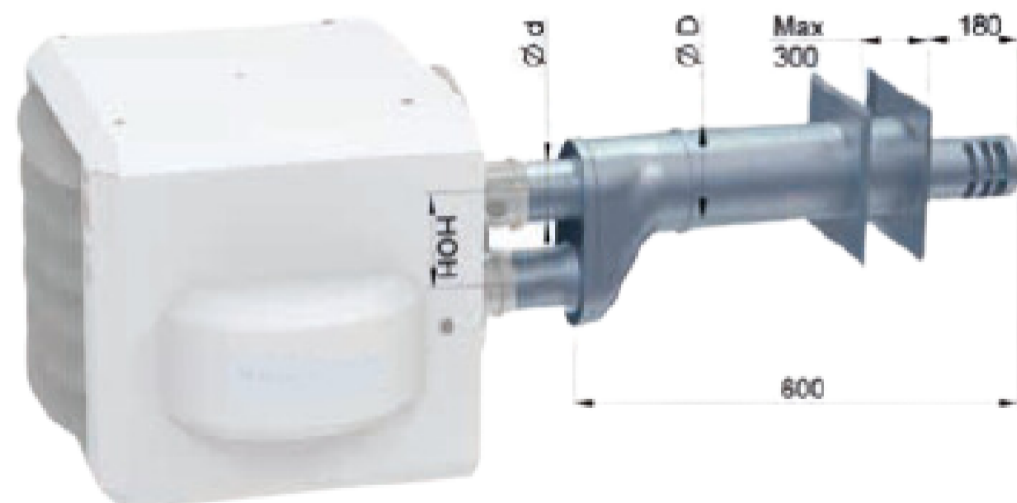
Type	A	B	C	D
SCR+ 10 - 30	550	640	830	540
SCR+ 40 - 60	665	815	990	720



Rejet horizontale ou verticale

GAZ DE FUMÉE :

Type	Ød	ØD	HOH	A	B	C	E	F
SCR+ 10 - 60	80	125	110	1200	400	500	610	135
SCR+ 80 - 100	100	150	140	1200	500	600	610	180



CONTRÔLE:

Le MultiTherm Standard et le thermostat à horloge MultiTherm Comfort. Ce thermostat optimise le fonctionnement de la régulation par gradient et de la régulation modulante du brûleur et du ventilateur. Grâce à diverses fonctions intégrées, un niveau de confort élevé est atteint pour une consommation d'énergie la plus faible possible. Pour l'utilisateur, le thermostat est simple à utiliser. Au moyen d'une carte d'interface (0-10 V.), les aérothermes SCR peuvent également être connectés à un système de gestion du bâtiment.



**MultiTherm
Standard**



**MultiTherm
Confort**



Capteur externe



FONCTIONS:	MULTITHERM S	MULTITHERM C
Fonction d'horloge	Non	Oui
10 blocs horaires programmables	Non	Oui
Minuterie des heures supplémentaires	Non	Oui
Temps hiver/été	Non	Oui
Laisser l'aérotherme moduler à la température ambiante	Oui	Oui
Ventilation d'été	Oui	Oui
Compensation de l'influence de la paroi	Oui	Oui
Optimisation de la formation automatique	Non	Oui
Verrouillage des touches de commande	Non	Oui
Protection antigel	Oui	Oui
Diagnostic des défauts et réarmement par aérotherme	Oui	Oui
Connexion basse tension 2 fils	Oui	Oui
Contrôle de 1 à 8 appareils	Oui	Oui
Plage de température 0 - 30°C	Oui	Oui
Capteur externe possible (05187 - Max. 1 par MTC)	Non	Oui
Fonction marche/arrêt par interrupteur externe	Option	Non
IP20	Oui	Oui
Entrée externe pour activer/désactiver le signal externe	Option	Oui

CARTE D'INTERFACE POUR LA CONNEXION DU SYSTEME DE GESTION DES BATIMENTS 05188

• Contrôle de 1-8 appareils	• Entrée analogique 0 - 10V (répond à partir de 2V)
• Entrée pour le niveau bas	• Entrée pour le niveau haut
• Option de reset	• Ventilation d'été
• Indication de défaut	

SOPER est réputé en termes de connaissance des différents systèmes de chauffage industriel.

Notre gamme de produits comprend un large assortiment d'aérothermes d'air directs et indirects (gaz, électriques, à eau et hybrides) avec les accessoires, des rooftops, des rideaux d'air et des unités de recirculation et aussi les radiants au gaz, électriques et à eau.

Pour des informations ou des conseils ?

Nous nous ferons un plaisir (et serons à votre disposition pour) d'étudier avec vous la méthode (la solution) la plus efficace pour chauffer votre bâtiment.

COMMENCEZ DÈS AUJOURD'HUI VOTRE ECONOMIE !!



Wingepark 9

B-3110 Rotselaar

Tel: +32 (0) 16 44 64 74

mail@soper.be

www.soper.be